

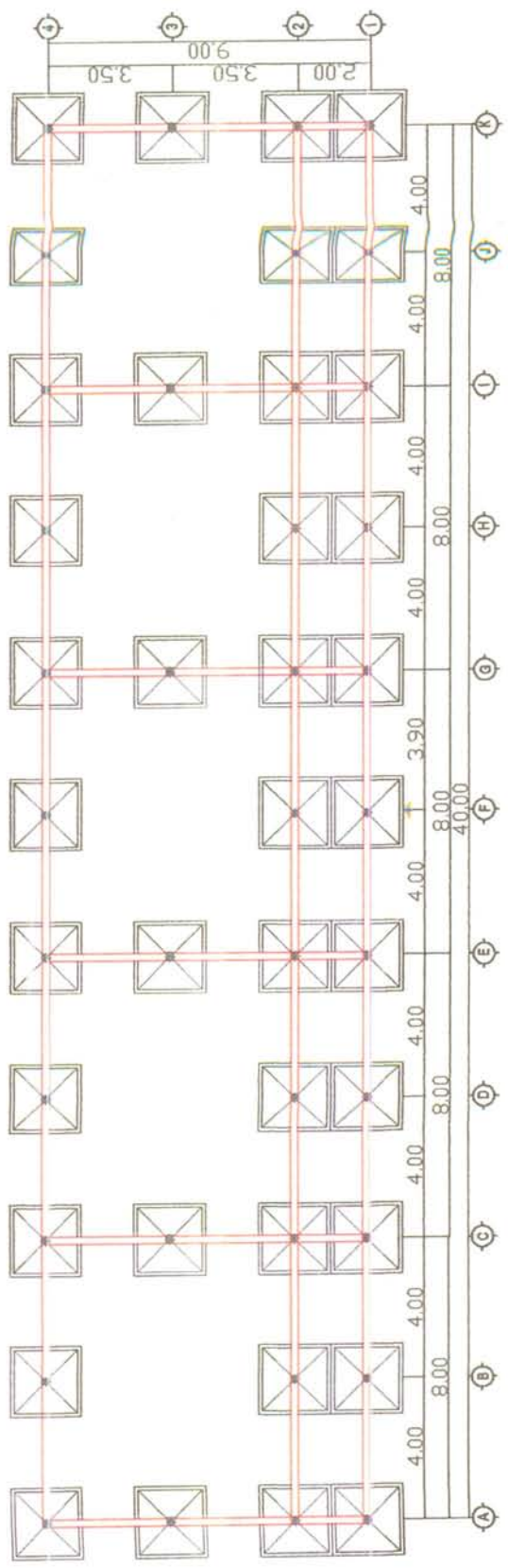
ប្តូរចំណែកសេវាសាធារណៈ  
និង ប្តូរចំណែកសេវា

ថវិកាស្ថាប័ន កូនកូន, យុវជន  
ស្រុកចោងប្រសើរ ទេពញាតិជំរឿន

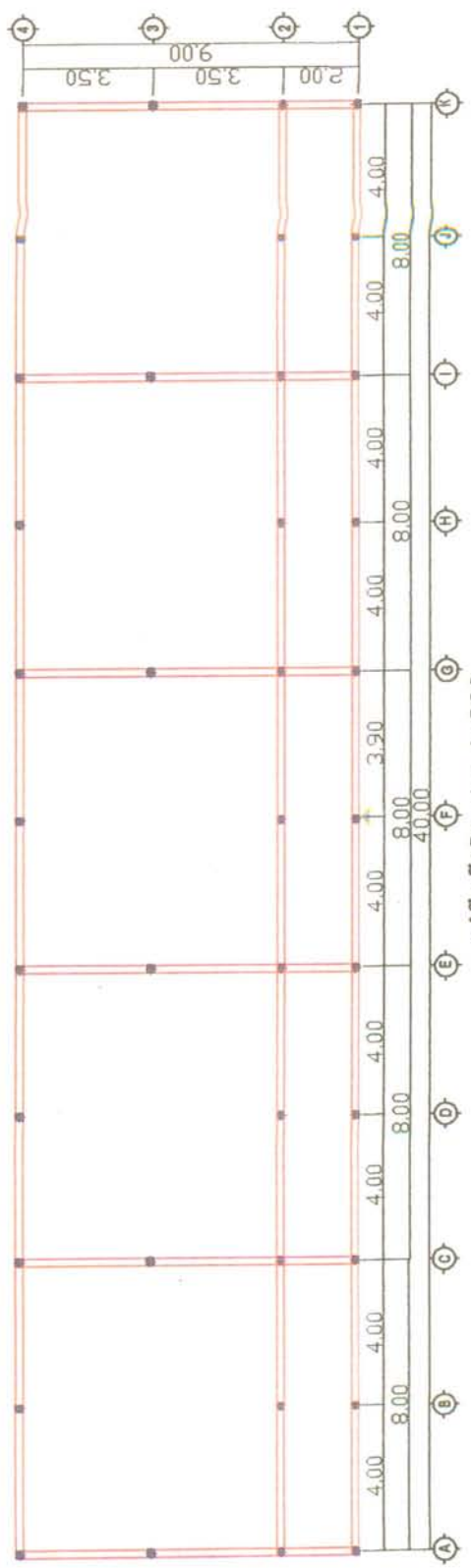






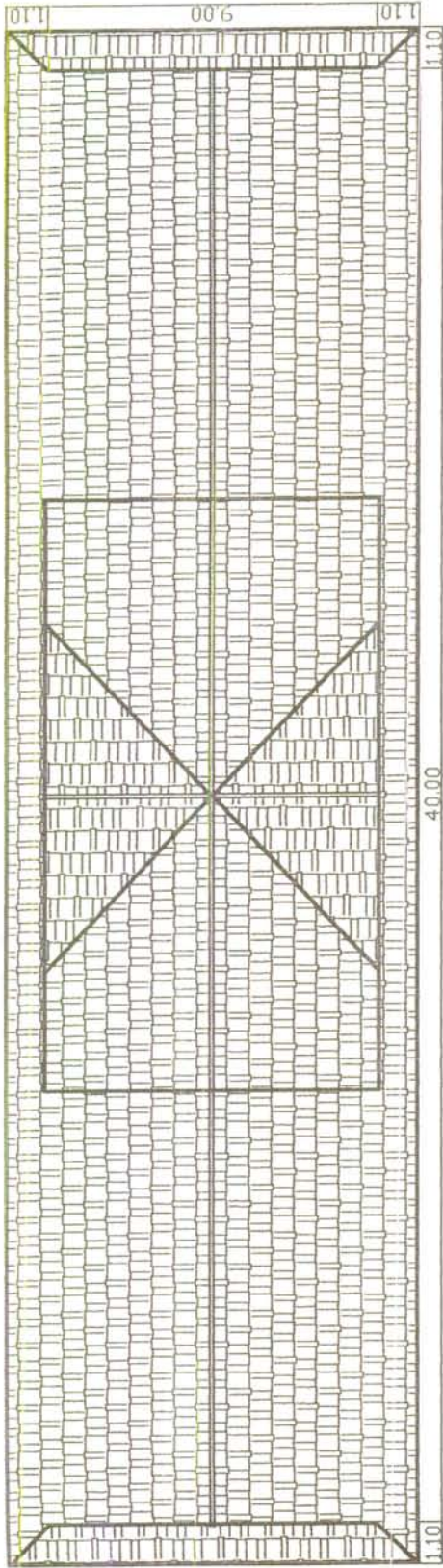


ផ្ទះស្នាក់នៅ Scale 1:200

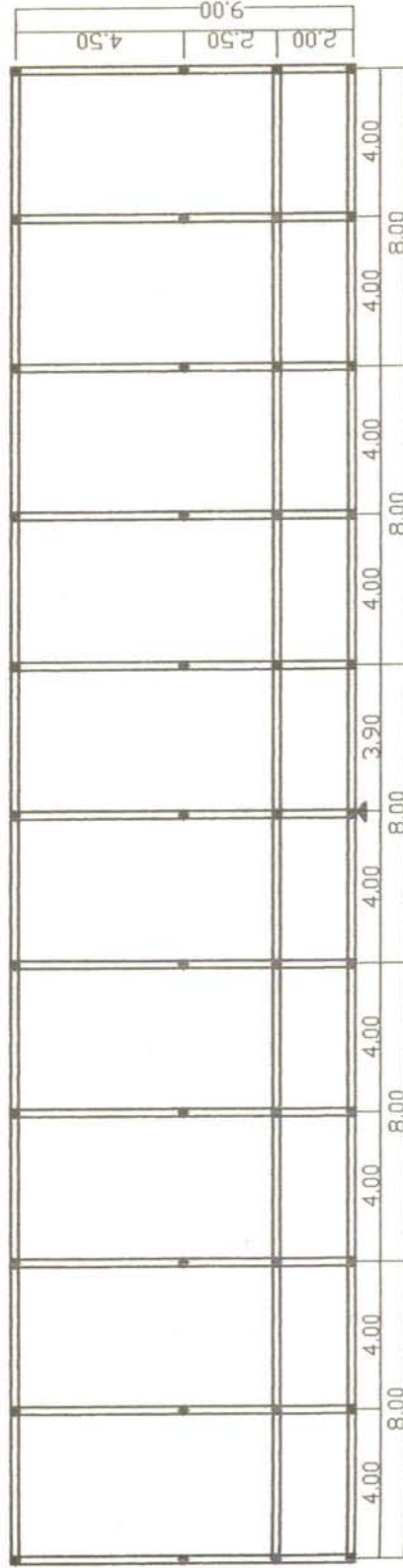


ផ្ទះស្នាក់នៅ Scale 1:200

ឃុំប្រាសាទសិរីព្រហ្មកំរោង ភូមិដោយ គណនាដោយ សិក្សាកំរោងដោយ គិតិវដោយ យល់ព្រមដោយ	ឈ្មោះ: .. មុនងារ <b>ស៊ុន សៀង</b>	ហត្ថលេខា 	ថ្ងៃចុះខ្សែ 20/02/2010	ទីតាំងស្នាក់នៅសាងសង់: ភូមិកូនប្រុង ឃុំព្រៃចេ ព្រែក មោងបស្សី ខេត្តបាត់ដំបង ឈ្មោះកំរោង: <b>សាលាសៀង</b> ឈ្មោះប្លង់: <b>ប្លង់ផ្ទះ ខ្លី</b>	ឃ្នកសម្រប <b>សាលាបឋមសិក្សា កូនខ្លូន</b>	ឃ្នកសម្រប មាត្រដ្ឋាន ចំនួនសន្លឹក លេខសន្លឹក 1/10 9 3
	លេខ: ០២០៥៥៥៥៥ <b>ស៊ុន សៀង</b>	ស្នាក់នៅ <b>ស៊ុន សៀង</b>	02.03.2010 	02.03.2010	1/10 9 3	1/10 9 3



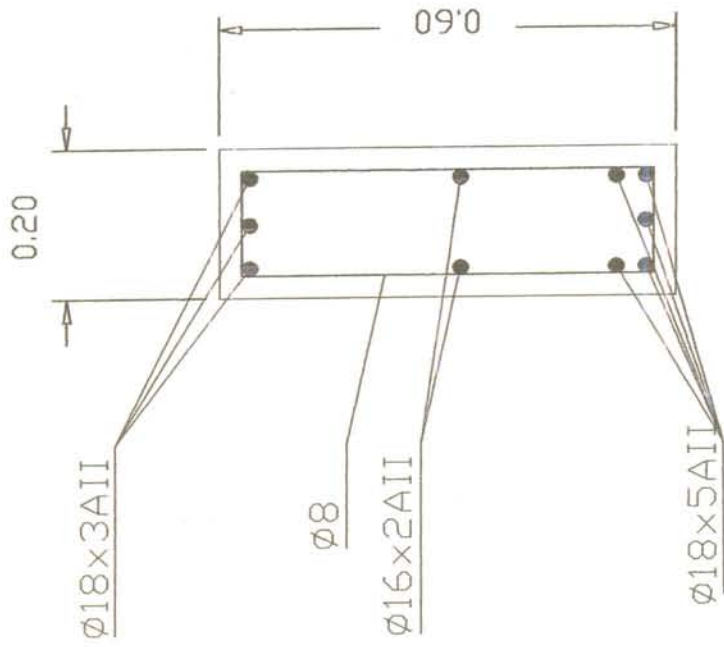
ម្តង់ប្តូរ Scale 1:200



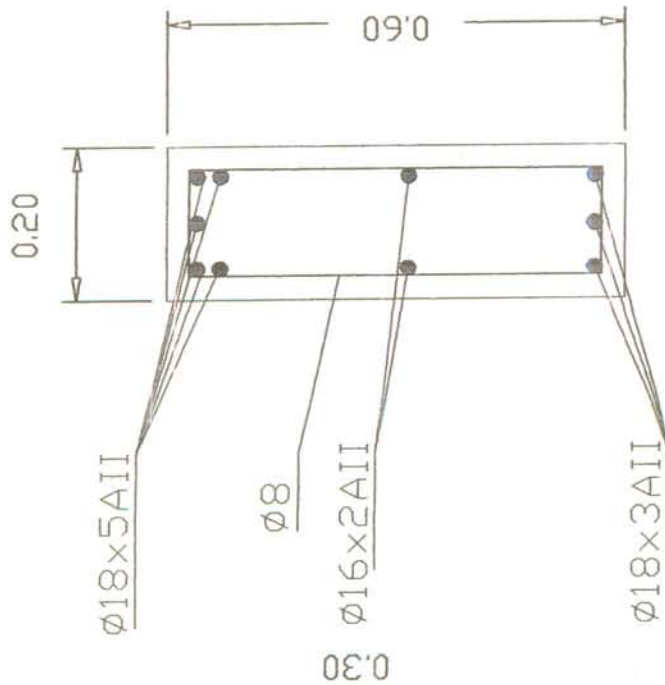
ម្តង់ផ្ទៃកាត់ Scale 1:200

ក្រុមហ៊ុនស៊ីវិល ភីអិល ភីអិល * ST CONSULTING * រដ្ឋបាលស្ថិតិកម្ពុជា លេខ ១១៧ ផ្លូវលេខ ១១៧ ភ្នំពេញ	ឈ្មោះ: .. មុខងារ <b>ស៊ុន ស៊ីង</b>	ហត្ថលេខា <i>[Signature]</i>	ថ្ងៃចុះផ្សាយ <i>20/02/2010</i>	ទីតាំងស្នើសុំសាងសង់: ភូមិកូនប្លង់ ឃុំព្រៃក្រប ស្រុក មោងបស្សី ខេត្តបាត់ដំបង	ច្បាប់សាងសង់ <b>កូនខ្លួន</b>
	គណនាដោយ សិក្សាកំរោងដោយ ពិនិត្យដោយ យល់ព្រមដោយ	សាង ទីតាំងស្នើសុំសាងសង់ <b>វណ្ណ. ធួន ធួន</b>	<i>[Signature]</i>	<i>02 03 2010</i>	ឈ្មោះកំរោង: <b>សាមាញ់ស្រែច</b> ឈ្មោះប្លង់: <b>ផ្ទះឆ្នាំ ១០ ១០</b>

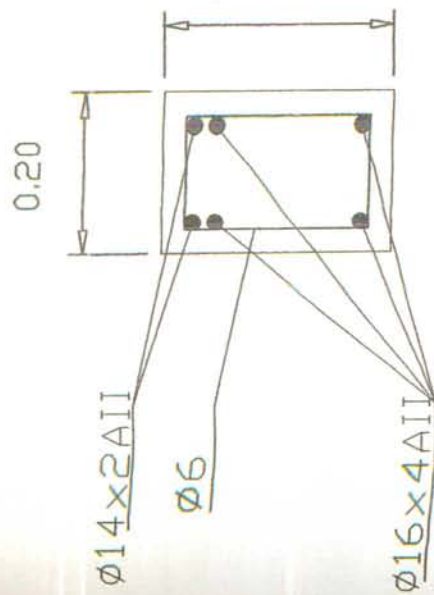
# លំអិតប្លង់ដៃកម្លឹមកណ្តាលបំប្លែង



**កំណាត់ ១១**  
Scale 1/10



**កំណាត់ ១២**  
Scale 1/10



**កំណាត់ hh**  
Scale 1/10

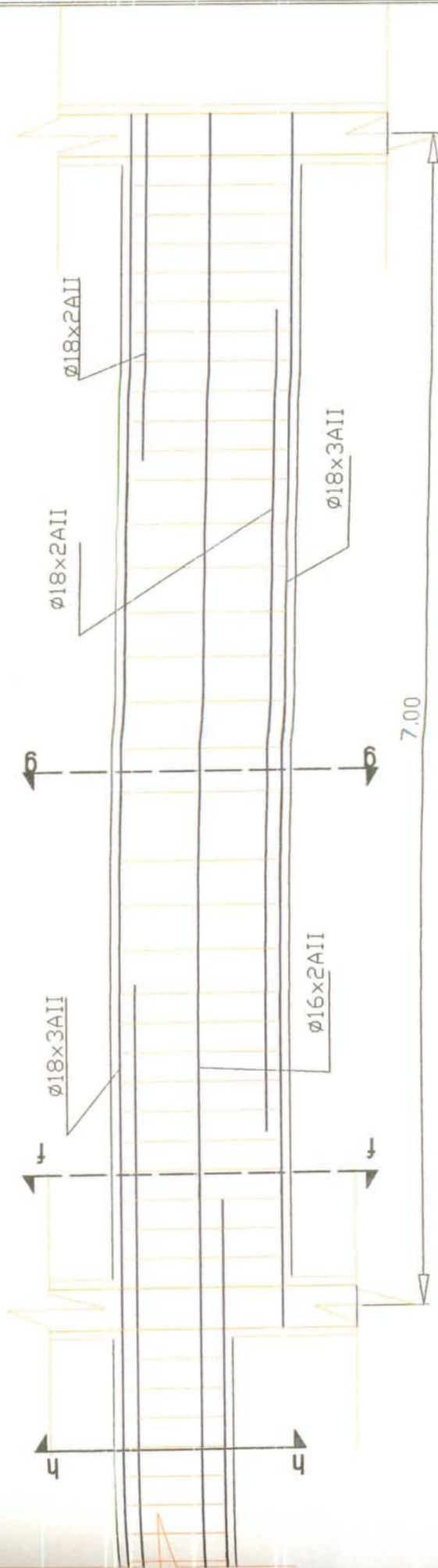
ឈ្មោះសិក្សាកម្រិត	ឈ្មោះ: .. មុខងារ	ថ្ងៃទីខែឆ្នាំ	ស្ថានភាព	ស្ថិតិបញ្ជី	ស្ថិតិបញ្ជី	ស្ថិតិបញ្ជី
គុរដោយ	ស្រប	ស្រប	ស្រប	20/02/2010		
គណនាដោយ	ស្រប	ស្រប	ស្រប			
សិក្សាកម្រិតកម្រិត	ស្រប	ស្រប	ស្រប			
ត្រួតពិនិត្យដោយ	ស្រប	ស្រប	ស្រប			
យល់ព្រមដោយ	ស្រប	ស្រប	ស្រប			

ឈ្មោះស្ថាប័ន	ស្ថាប័ន	ស្ថាប័ន	ស្ថាប័ន
ស្ថាប័ន	ស្ថាប័ន	ស្ថាប័ន	ស្ថាប័ន
ស្ថាប័ន	ស្ថាប័ន	ស្ថាប័ន	ស្ថាប័ន
ស្ថាប័ន	ស្ថាប័ន	ស្ថាប័ន	ស្ថាប័ន

ឈ្មោះស្ថាប័ន	ស្ថាប័ន	ស្ថាប័ន	ស្ថាប័ន
ស្ថាប័ន	ស្ថាប័ន	ស្ថាប័ន	ស្ថាប័ន
ស្ថាប័ន	ស្ថាប័ន	ស្ថាប័ន	ស្ថាប័ន
ស្ថាប័ន	ស្ថាប័ន	ស្ថាប័ន	ស្ថាប័ន

**លំអិតម្លូងដែកឆ្នឹមកណ្តាលសំបូង**

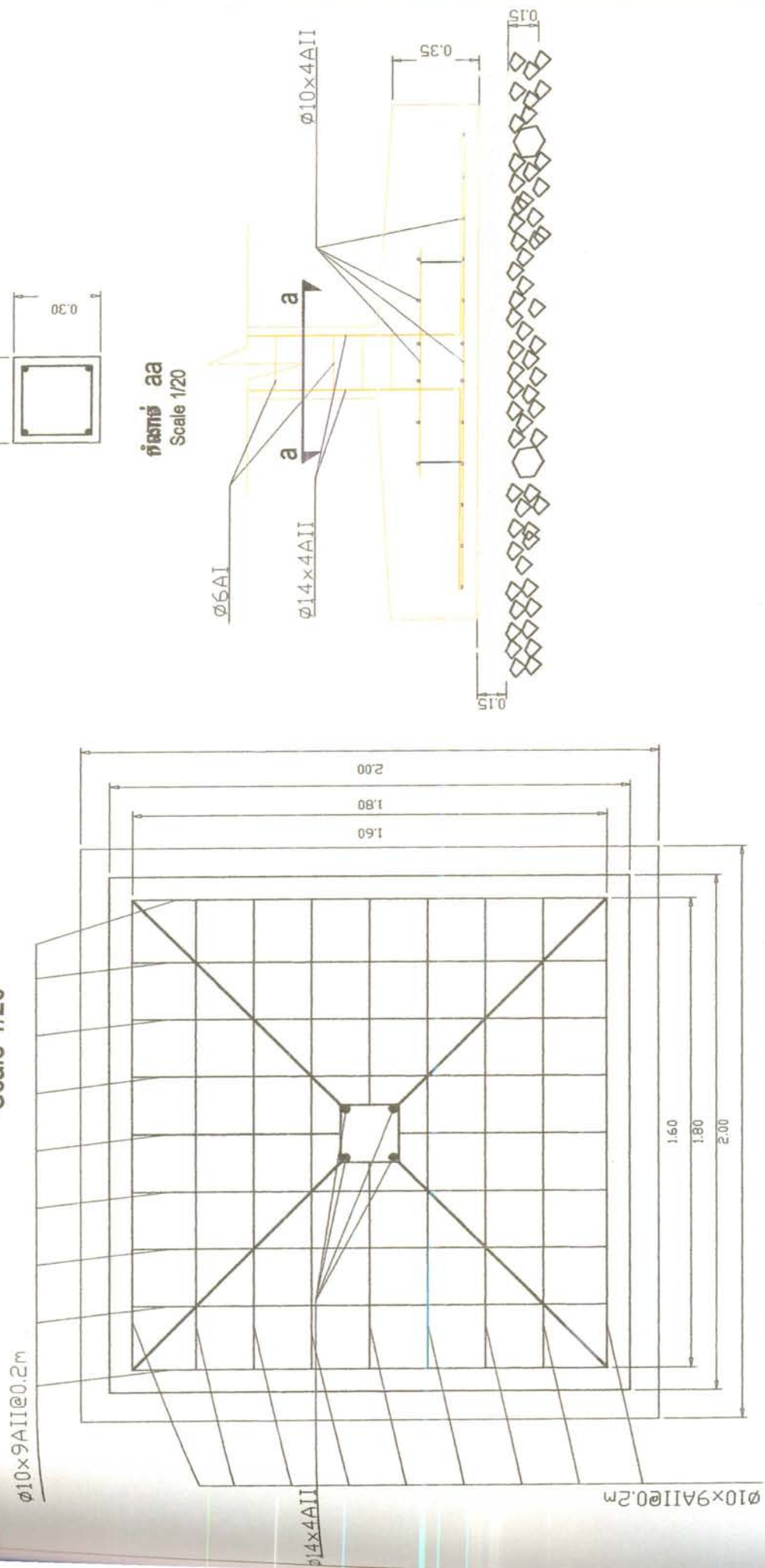
Scale 1/20



ក្រុមហ៊ុនស៊ីម៉ង់ត៍កំរោង	ឈ្មោះ: .. មុខងារ	ហត្ថលេខា	ថ្ងៃទីខែឆ្នាំ	ទីតាំងស្នើសុំសាងសង់: ឃុំព្រៃតូច ភូមិកូនប្លុង ឃុំព្រៃតូច ស្រុក មោងបស្សី ខេត្តបាត់ដំបង សាធារណៈរដ្ឋ លេខ: កំរោង: លេខ: ប្លង់:	ឃ្លាស់សំណង់ <b>សាលាបឋមសិក្សា ក្នុងស្ថាន</b>	
	គូរដោយ គណនាដោយ សិក្សាកំរោងដោយ ពិនិត្យដោយ យល់ព្រមដោយ	ស្រីង សាង ចៅ "ស្ថាបត្យករ" វ.ន. ឈុនស្រី	[Signature] [Signature]		20/02/2010 02.03.2010	មាត្រដ្ឋាន ចំនួនសន្លឹក លេខសន្លឹក 1/20 10 6

# លំអិតប្លង់ដែកក្រឡះ និង សសរក្រឡះ

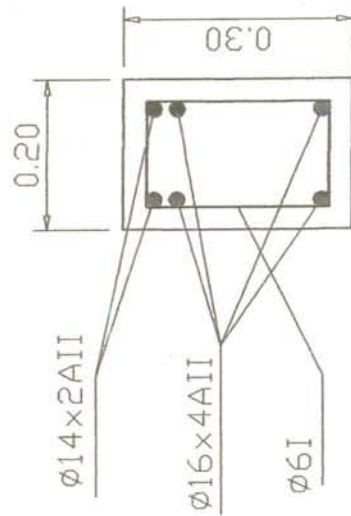
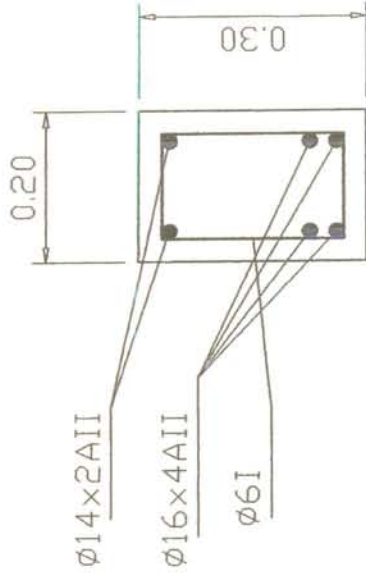
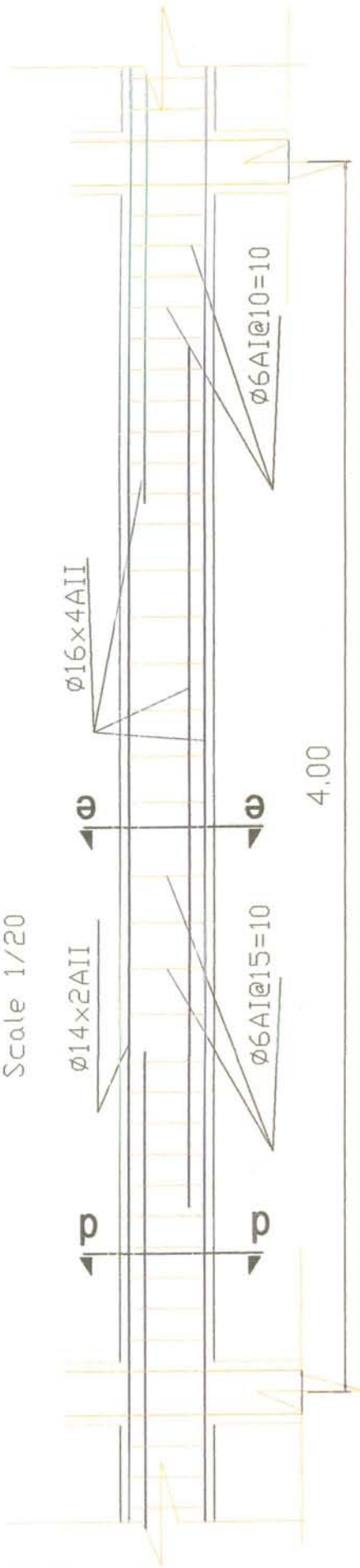
Scale 1/20



ក្រុមហ៊ុនសិក្សាភ្នំពេញ	ឈ្មោះ: .. មុនងារ	ហត្ថលេខា	ថ្ងៃទីខែឆ្នាំ	ម៉ឺនាងស្រីស្រាវជ្រាវ	ច្បាប់ស្រាវជ្រាវ
ក្រុមហ៊ុន	ស្រី ស្រី	<i>[Signature]</i>	20/02/2010	ស្រី ស្រី	ស្រី ស្រី
កំណត់សម្គាល់	ស្រី ស្រី "ស្រីស្រី"			ស្រី ស្រី	ស្រី ស្រី
សិក្សាភ្នំពេញ	ស្រី ស្រី	<i>[Signature]</i>	02.03.2010	ស្រី ស្រី	ស្រី ស្រី
ក្រុមហ៊ុន	ស្រី ស្រី			ស្រី ស្រី	ស្រី ស្រី
យល់ព្រមដោយ				ស្រី ស្រី	ស្រី ស្រី

# លំអិតបង្ហាញផែនការសាងសង់កញ្ចប់

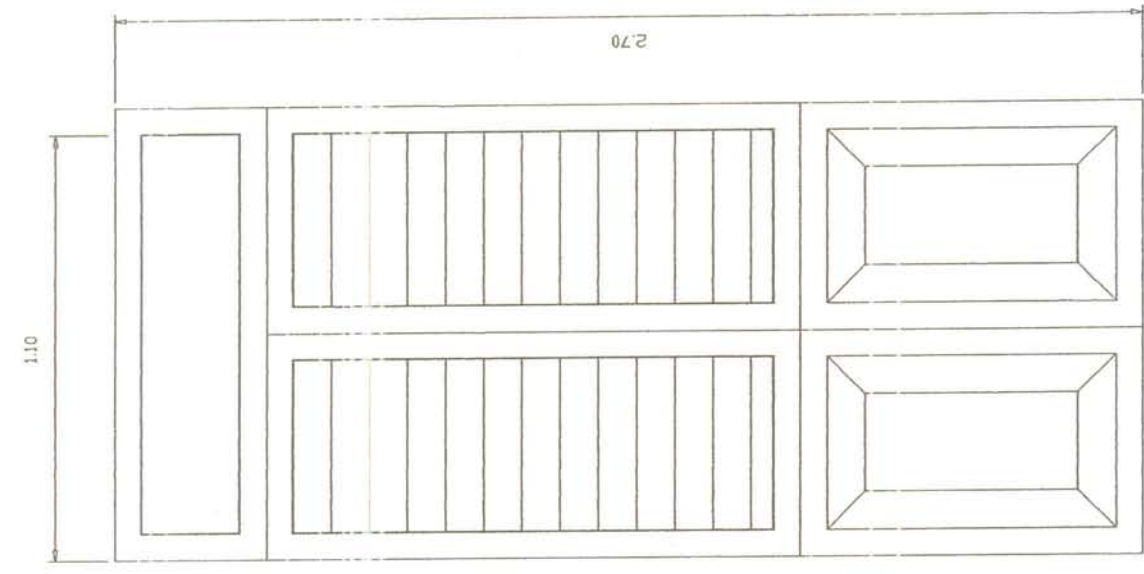
Scale 1/20



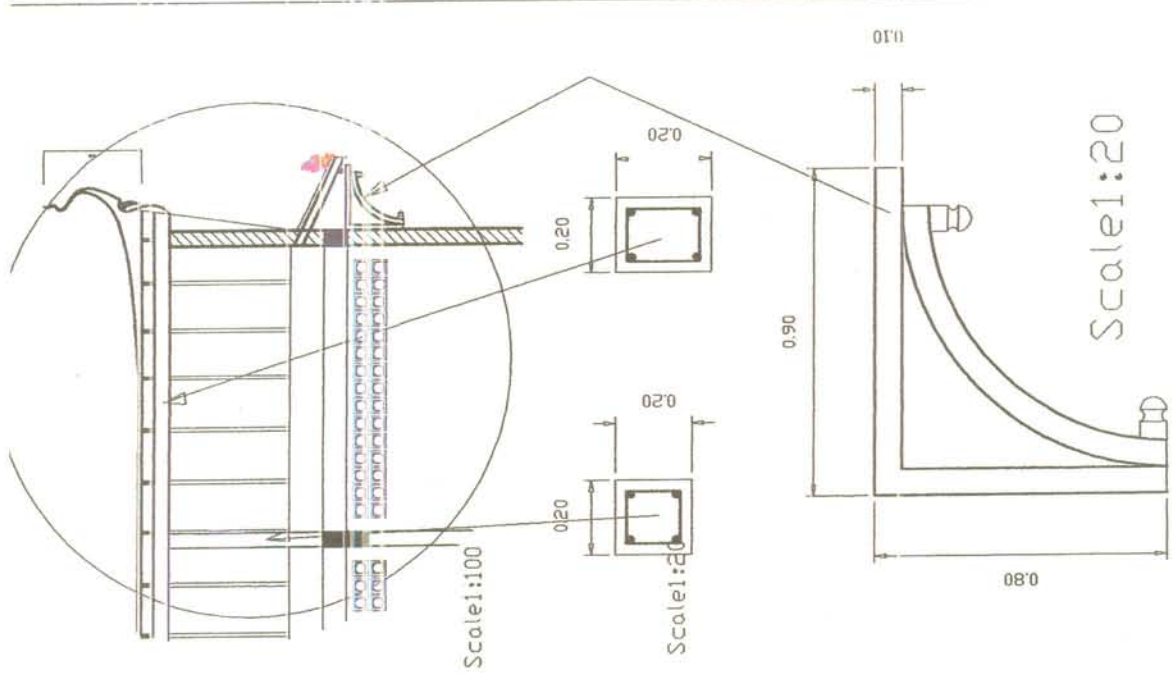
ក្រុមហ៊ុនសិក្សាកំណែង	ឈ្មោះ: .. មុខងារ	ថ្ងៃទីខែឆ្នាំ	ស្ថានភាព	ស្នាក់នៅ	ស្ថិតិបញ្ជី	ស្ថិតិបញ្ជី	ស្ថិតិបញ្ជី
ក្រុមហ៊ុនសិក្សាកំណែង	ស្រី ស៊ីវិល	20/02/2010	ស្រី	ស្រី	ស្រី	ស្រី	ស្រី
ក្រុមហ៊ុនសិក្សាកំណែង	ស្រី ស៊ីវិល	02.03.2010	ស្រី	ស្រី	ស្រី	ស្រី	ស្រី
យល់ព្រមដោយ	ស្រី ស៊ីវិល		ស្រី	ស្រី	ស្រី	ស្រី	ស្រី

ឈ្មោះស្ថាប័ន  
**សាកលវិទ្យាល័យសិក្សាកំណែង**  
**ក្រុងភ្នំពេញ**

ស្ថិតិបញ្ជី	ស្ថិតិបញ្ជី	ស្ថិតិបញ្ជី
1/10,20	10	8



Scale 1:20



Scale 1:20

<b>សិក្សាស្រាវជ្រាវ</b> គណនាដោយ សិក្សាកំរោងដោយ ពិនិត្យដោយ យល់ព្រមដោយ	ឈ្មោះ: .. មុខងារ ស្ងួត ស្ងួត	ថ្ងៃទីខែឆ្នាំ ២០/០២/២០១០	ត្រូវបាន ត្រូវបាន	ឈ្មោះ: គណនាដោយ សិក្សាកំរោងដោយ ពិនិត្យដោយ យល់ព្រមដោយ	ត្រូវបាន ត្រូវបាន	ថ្ងៃទីខែឆ្នាំ ០២ ០៣ ២០១០	ត្រូវបាន ត្រូវបាន	ឈ្មោះ: គណនាដោយ សិក្សាកំរោងដោយ ពិនិត្យដោយ យល់ព្រមដោយ	ត្រូវបាន ត្រូវបាន	ថ្ងៃទីខែឆ្នាំ ០២ ០៣ ២០១០	ត្រូវបាន ត្រូវបាន	ឈ្មោះ: គណនាដោយ សិក្សាកំរោងដោយ ពិនិត្យដោយ យល់ព្រមដោយ	ត្រូវបាន ត្រូវបាន	ថ្ងៃទីខែឆ្នាំ ០២ ០៣ ២០១០	ត្រូវបាន ត្រូវបាន
	ឈ្មោះ: គណនាដោយ សិក្សាកំរោងដោយ ពិនិត្យដោយ យល់ព្រមដោយ	ត្រូវបាន ត្រូវបាន	ថ្ងៃទីខែឆ្នាំ ០២ ០៣ ២០១០	ត្រូវបាន ត្រូវបាន	ឈ្មោះ: គណនាដោយ សិក្សាកំរោងដោយ ពិនិត្យដោយ យល់ព្រមដោយ	ត្រូវបាន ត្រូវបាន	ថ្ងៃទីខែឆ្នាំ ០២ ០៣ ២០១០	ត្រូវបាន ត្រូវបាន	ឈ្មោះ: គណនាដោយ សិក្សាកំរោងដោយ ពិនិត្យដោយ យល់ព្រមដោយ	ត្រូវបាន ត្រូវបាន	ថ្ងៃទីខែឆ្នាំ ០២ ០៣ ២០១០	ត្រូវបាន ត្រូវបាន	ឈ្មោះ: គណនាដោយ សិក្សាកំរោងដោយ ពិនិត្យដោយ យល់ព្រមដោយ	ត្រូវបាន ត្រូវបាន	ថ្ងៃទីខែឆ្នាំ ០២ ០៣ ២០១០

**សាលាបឋមសិក្សា ក្រុងស្រីសោភ័ណ**

គម្រោងស្នូលស្រាវជ្រាវ  
 គម្រោងស្នូលស្រាវជ្រាវ  
 គម្រោងស្នូលស្រាវជ្រាវ  
 គម្រោងស្នូលស្រាវជ្រាវ